

| | |
|----|----|
| NC | NC |
| NC | NC |

| | |
|----|----|
| NC | NC |
| NC | NC |

| | |
|----|----|
| NC | NC |
| NC | NC |

输入属于NPN型，不需要外接电源，
直接短接0V和X点即可



系统按键

触摸屏USB 鼠标接口

触摸屏下载口

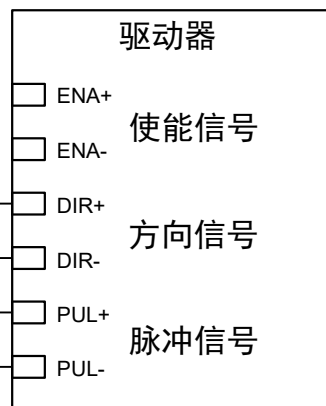
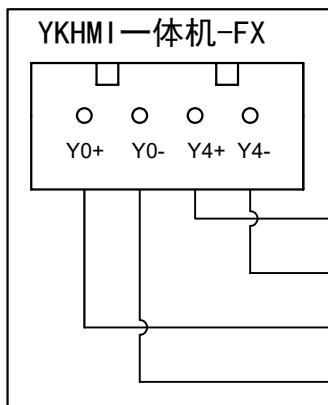
PLC下载口

PLC运行开关

MC-8X-14MT-8MTS-F700-FX2N-A



此处为5V增强信号



产品合格证

| | | | | | |
|------|--|------|----|-----|--|
| 生产日期 | | 检验结论 | 合格 | 检验员 | |
|------|--|------|----|-----|--|