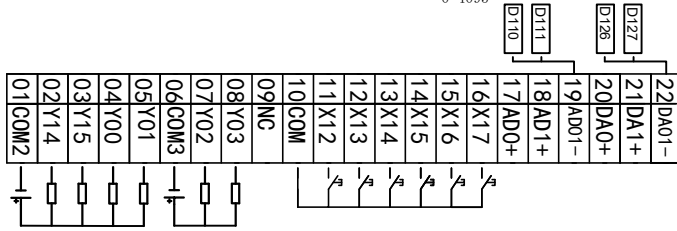


# TFM-30MR-4MTS-6KLED-F430-FX-B (220V)

屏幕型号: F430A  
plc型号: FX1S

AD输入 0-10V 对应 0-4095      DA输入 0-10V 对应 0-10000



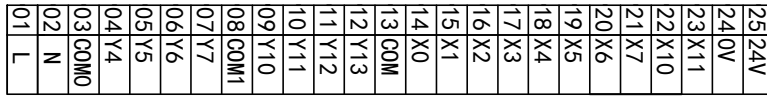
- 电池
- 触摸屏USB鼠标接口
- 触摸屏下载口
- PLC下载口
- USB COM1

此处为5V差分信号



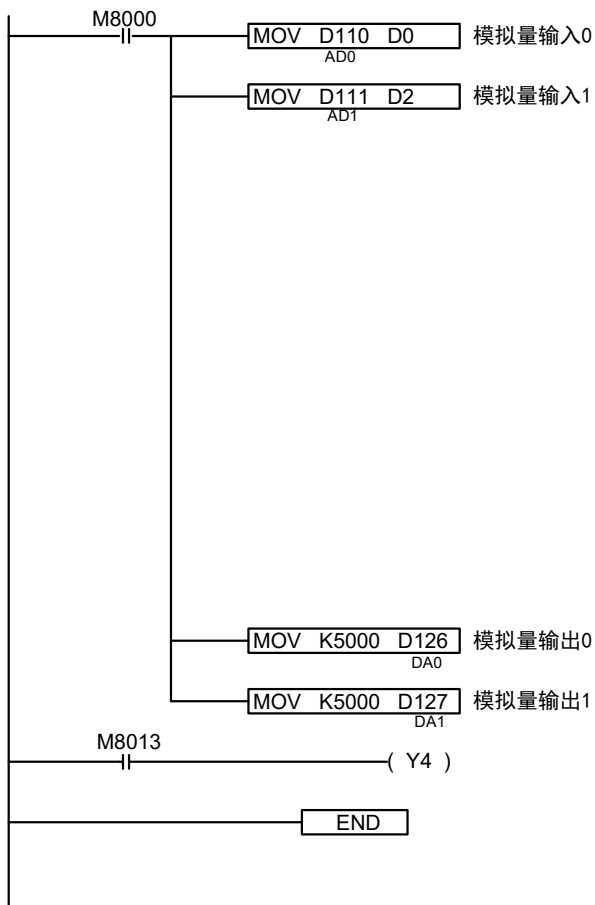
PLC运行开关

系统按键



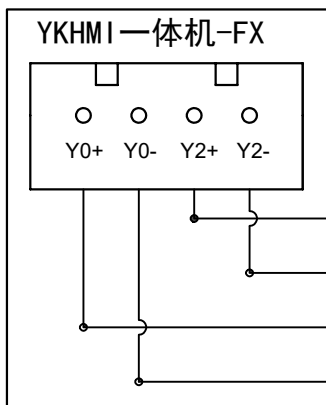
AC 220V

输入属于NPN型, 不需要外接电源, 直接短接COM和X点即可。



## 模拟量值显示

1. 在屏上做对应的D区的数值显示
2. PLC下载线从一体机上拔下



中间不用电阻

## 步进驱动器

- ENA+ 使能信号
- ENA-
- DIR+ 方向信号
- DIR-
- PUL+ 脉冲信号
- PUL-

产品合格证

|      |  |      |    |     |  |
|------|--|------|----|-----|--|
| 生产日期 |  | 检验结论 | 合格 | 检验员 |  |
|------|--|------|----|-----|--|